

7t

KOBELCO RK70M-2

■ 装備品

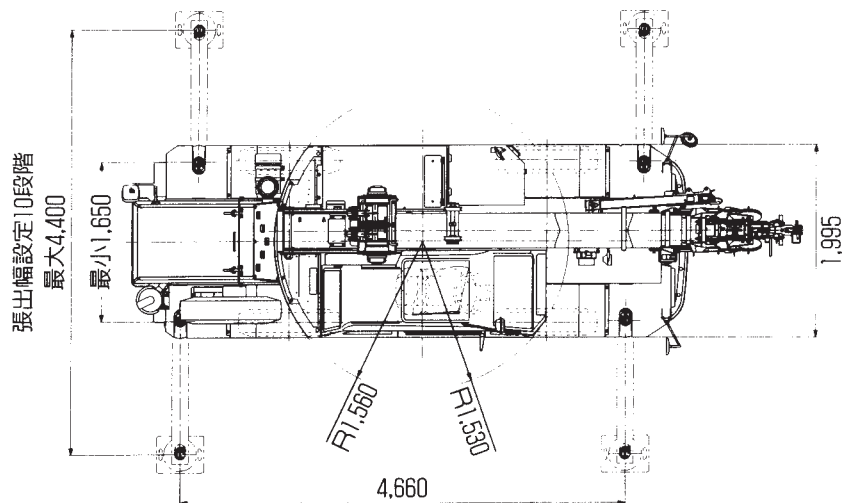
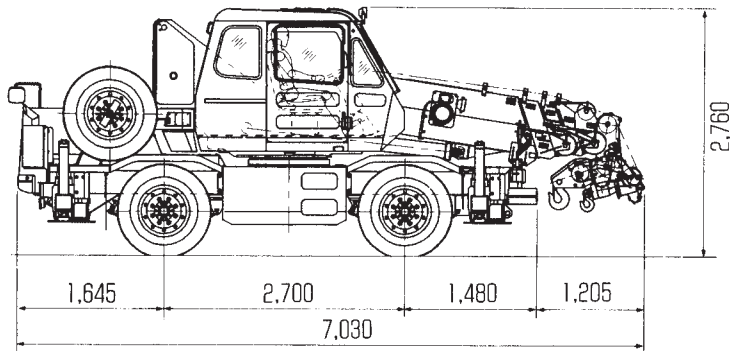
標準品

キャビンクーラ/燃焼式ヒータ(灯油)/アウトリガ敷板(樹脂製4枚)/クールボックス/ランチテーブル/マガジラック/AMラジオ/立入禁止ロープ/消火器/ワイヤ緩み防止装置(主巻、補巻)/ML夜間照明/大型工具箱/スペアタイヤ/運転席フロアマット

オプション品

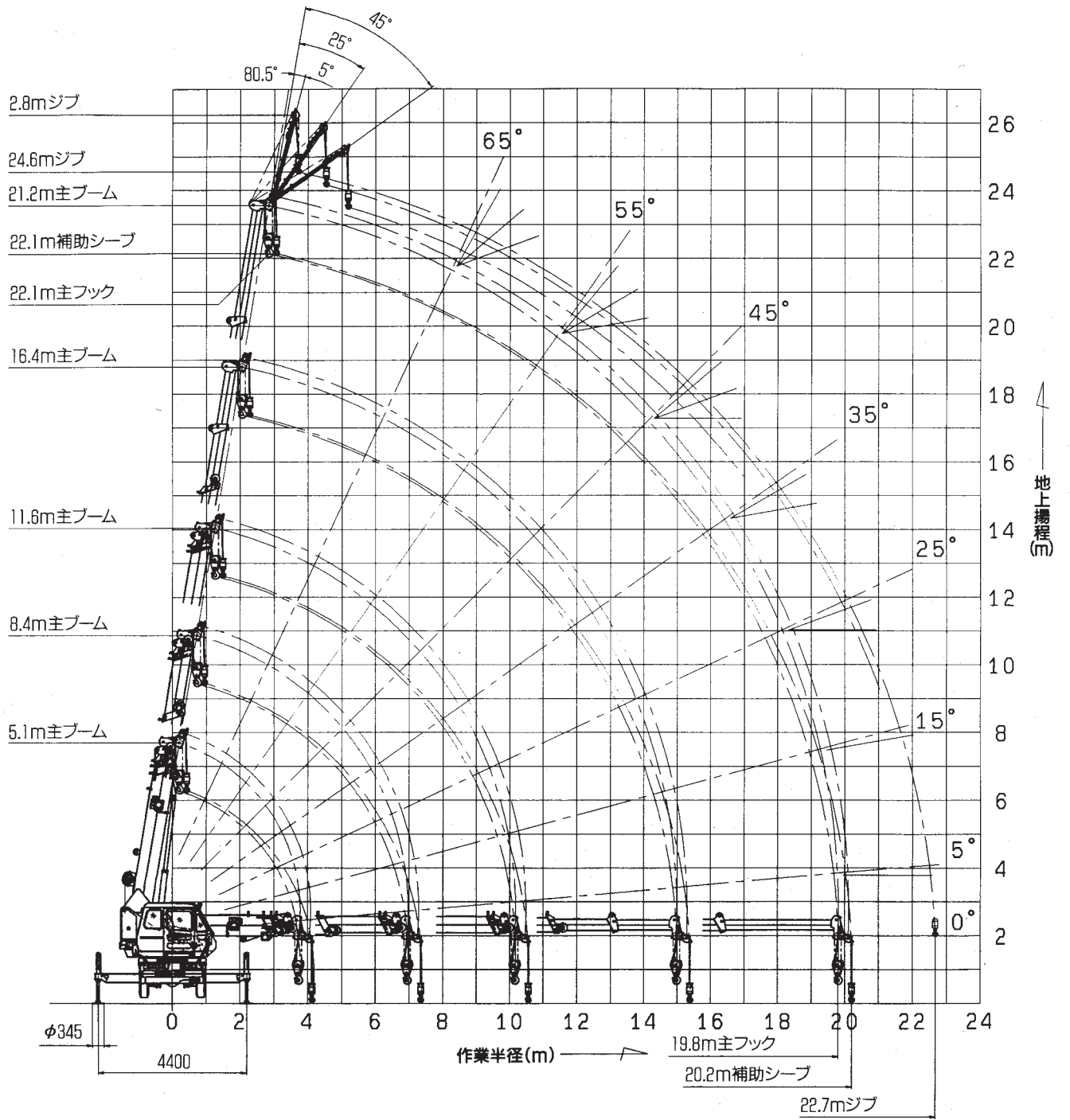
過負荷外部表示灯(3色)/FMラジオ/旋回ボイスアラームまたは旋回ブザー/ワンウェイコイル/扇風機/タコグラフ/電動集中給脂/バッテリー(寒冷地)/タイヤチェーン/作動油オイルクーラ/チューブレスタイヤ/油圧源装置(6本レバー仕様)/タイヤ灯/ディテント付レバー

■ 外形寸法図(単位:mm)



■ 作動範囲図

(注)本図はブームおよびジブのたわみを含んでいません。



定格総荷重表 (ブーム/アウトリガ使用時)

アウトリガ最大(4.40m)張出 【全周】

単位:t

ブーム 作業 半径(m)	ブーム 長さ	5.1m	8.4m	11.6m	16.4m	21.2m
1.0	7.00(4.90)	4.90				
1.5	7.00(4.90)	4.90	4.90			
2.0	7.00(4.90)	4.90	4.90			
2.5	7.00(4.90)	4.90	4.90	3.90		
3.0	7.00(4.90)	4.90	4.90	3.90	2.00	
3.5	7.00(4.90)	4.90	4.90	3.90	2.00	
4.0	4.90/3.7m	4.50	4.50	3.60	2.00	
4.5		3.85	3.87	3.30	2.00	
5.0		3.33	3.37	3.05	2.00	
5.5		2.95	2.97	2.82	2.00	
6.0		2.62	2.65	2.56	2.00	
7.0		2.15/6.9m	2.14	2.15	1.80	
8.0			1.70	1.84	1.60	
9.0			1.40	1.60	1.40	
10.0			1.20	1.40	1.23	
11.0			1.16/10.2m	1.20	1.10	
12.0				1.02	1.00	
13.0				0.85	0.90	
14.0				0.69	0.80	
15.0				0.55	0.70	
16.0					0.59	
17.0					0.51	
18.0					0.43	
19.0					0.36	
20.0					0.35/19.8m	
最小ブーム角度		0°	0°	0°	0°	0°

()内はRK70M-2の値です。

アウトリガ中間(4.13m)張出 【側方】

単位:t

ブーム 作業 半径(m)	ブーム 長さ	5.1m	8.4m	11.6m	16.4m	21.2m
1.0	7.00(4.90)	4.90				
1.5	7.00(4.90)	4.90	4.90			
2.0	7.00(4.90)	4.90	4.90			
2.5	7.00(4.90)	4.90	4.90	3.90		
3.0	6.10(4.90)	4.90	4.90	3.90	2.00	
3.5	5.30(4.90)	4.90	4.90	3.90	2.00	
4.0	4.90/3.7m	4.50	4.50	3.60	2.00	
4.5		3.85	3.87	3.30	2.00	
5.0		3.33	3.37	3.05	2.00	
5.5		2.92	2.97	2.82	2.00	
6.0		2.57	2.65	2.56	2.00	
7.0		2.06/6.9m	2.05	2.11	1.80	
8.0			1.60	1.75	1.60	
9.0			1.27	1.47	1.38	
10.0			1.06	1.25	1.20	
11.0			1.03/10.2m	1.05	1.05	
12.0				0.87	0.93	
13.0				0.71	0.82	
14.0				0.57	0.71	
15.0				0.46	0.61	
16.0					0.50	
17.0					0.43	
18.0					0.35	
19.0					0.28	
20.0					0.23/19.8m	
最小ブーム角度		0°	0°	0°	0°	0°

()内はRK70M-2の値です。

定格総荷重表 (ジブ/アウトリガ使用時)

アウトリガ最大(4.40m)張出 【全周】 単位:t

		2.8mジブ		
ブーム 角度	ジブ 角度	5°	25°	45°
	80.5°		1.00	0.86
70.0		1.00	0.86	0.48
65.0		1.00	0.81	0.47
60.0		0.87	0.74	0.46
55.0		0.73	0.68	0.45
50.0		0.62	0.62	0.45
45.0		0.53	0.52	0.45
40.0		0.46	0.43	
35.0		0.38	0.37	
30.0		0.33	0.32	
25.0		0.29	0.29	
20.0		0.27		
15.0		0.26		
10.0		0.26		
5.0		0.26		
最小ブーム角度		5.0°	25.0°	45.0°

アウトリガ中間(4.13m)張出 【側方】 単位:t

		2.8mジブ		
ブーム 角度	ジブ 角度	5°	25°	45°
	80.5°		1.00	0.86
70.0		1.00	0.86	0.48
65.0		1.00	0.81	0.47
60.0		0.87	0.74	0.46
55.0		0.73	0.68	0.45
50.0		0.60	0.57	0.45
45.0		0.49	0.46	0.45
40.0		0.40	0.38	
35.0		0.33	0.32	
30.0		0.27	0.27	
25.0		0.23	0.24	
20.0		0.21		
15.0		0.20		
最小ブーム角度		15.0°	25.0°	45.0°

アウトリガ中間(3.87m)張出 【側方】 単位:t

		2.8mジブ		
ブーム 角度	ジブ 角度	5°	25°	45°
	80.5°		1.00	0.86
70.0		1.00	0.86	0.48
65.0		1.00	0.81	0.47
60.0		0.81	0.67	0.46
55.0		0.61	0.59	0.45
50.0		0.47	0.46	0.41
45.0		0.38	0.37	0.33
40.0		0.30	0.28	
35.0		0.23	0.23	
最小ブーム角度		35.0°	35.0°	45.0°

アウトリガ中間(3.60m)張出 【側方】 単位:t

		2.8mジブ		
ブーム 角度	ジブ 角度	5°	25°	45°
	80.5°		1.00	0.86
70.0		1.00	0.86	0.48
65.0		0.90	0.81	0.47
60.0		0.70	0.67	0.46
55.0		0.53	0.50	0.41
50.0		0.41	0.40	0.35
45.0		0.32	0.31	0.30
40.0		0.23	0.23	
最小ブーム角度		40.0°	40.0°	45.0°

アウトリガ中間(3.30m)張出 【側方】 単位:t

		2.8mジブ		
ブーム 角度	ジブ 角度	5°	25°	45°
	80.5°		1.00	0.86
70.0		1.00	0.86	0.48
65.0		0.86	0.73	0.47
60.0		0.60	0.57	0.46
55.0		0.44	0.41	0.41
50.0		0.32	0.31	0.31
45.0		0.24	0.23	0.22
最小ブーム角度		45.0°	45.0°	45.0°

アウトリガ中間(3.00m)張出 【側方】 単位:t

		2.8mジブ		
ブーム 角度	ジブ 角度	5°	25°	45°
	80.5°		1.00	0.86
70.0		1.00	0.86	0.48
65.0		0.68	0.62	0.47
60.0		0.48	0.44	0.39
55.0		0.33	0.31	0.30
最小ブーム角度		55.0°	55.0°	55.0°

アウトリガ中間(2.70m)張出 【側方】 単位:t

		2.8mジブ		
ブーム 角度	ジブ 角度	5°	25°	45°
	80.5°		0.95	0.73
70.0		0.85	0.73	0.48
65.0		0.55	0.55	0.40
60.0		0.37	0.36	0.31
最小ブーム角度		60.0°	60.0°	60.0°